

# Electroválvula de corte para Kits solares de Victoria 24, Neobit S, Neobit 24, Sara, Nora, Laura 20 y Laura Plus

# BAXIROCA

ES

## Descripción

Este accesorio opcional, compuesto básicamente por una **electroválvula de corte** y un **detector de flujo**, permite cortar la circulación del circuito solar por el intercambiador de placas del Kit solar hasta que exista una demanda de agua caliente desde la caldera.

## Instrucciones de montaje

Del kit solar de origen, extraer los dos tubos indicados en la Fig. 1a y sustituirlos por los que componen este accesorio, tal como se indica en la Fig. 1b.

**Atención:** Para un correcto funcionamiento del detector de flujo, **dejar su etiqueta verde mirando hacia arriba.**

PT

## Descrição

Este acessório opcional, composto basicamente por uma **electroválvula de corte** e um **detector de caudal**, permite cortar a circulação do circuito solar pelo permutador de placas do Kit solar até que exista demanda de água quente pela caldeira.

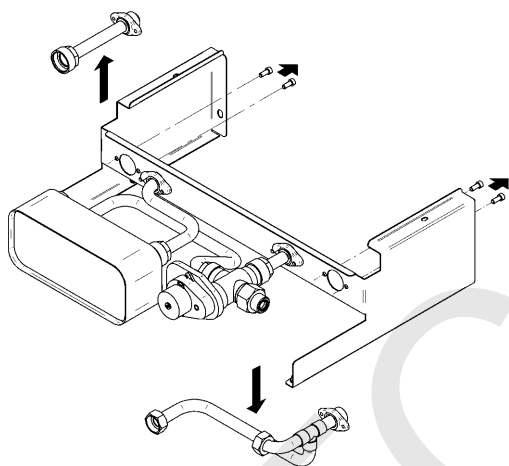
## Instruções de montagem

Do kit solar de origem, extrair os dois tubos indicados na Fig. 1a e substituí-los pelos que fornecidos neste acessório, tal como se indica na Fig. 1b.

**Atenção:** Para o correcto funcionamento do detector de caudal, **deixar a etiqueta verde voltada para cima**

Fig. 1a: Kit solar de origen / Kit solar de origem

Calderas Sara, Nora, Neobit 24, Laura 20 y Laura Plus  
Caldeiras Sara, Nora, Neobit 24, Laura 20 e Laura Plus



Calderas Victoria 24 y Neobit S / Caldeiras Victoria 24 e Neobit S

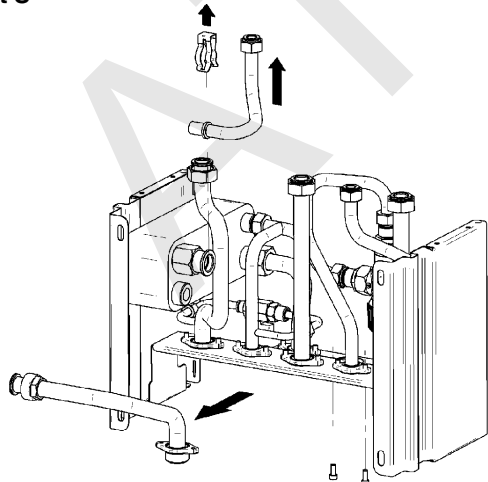
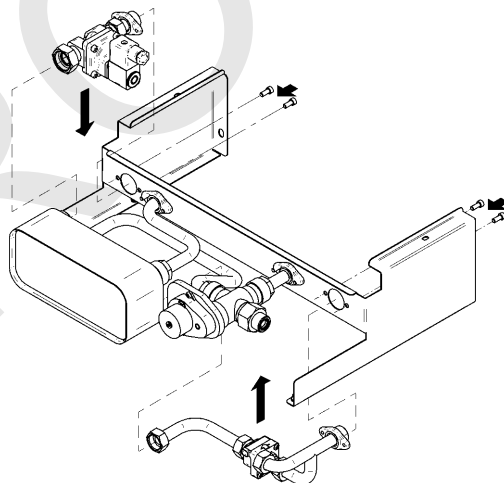
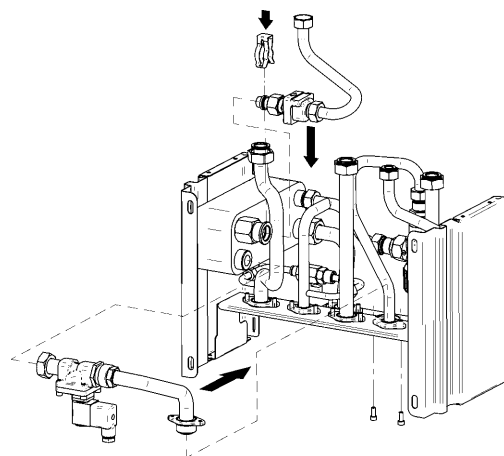


Fig. 1b: Kit solar con electroválvula de corte y detector de flujo / Kit solar con electroválvula de corte e detector de caudal

Calderas Sara, Nora, Neobit 24, Laura 20 y Laura Plus  
Caldeiras Sara, Nora, Neobit 24, Laura 20 e Laura Plus



Calderas Victoria 24 y Neobit S / Caldeiras Victoria 24 e Neobit S



44.330.00

ES

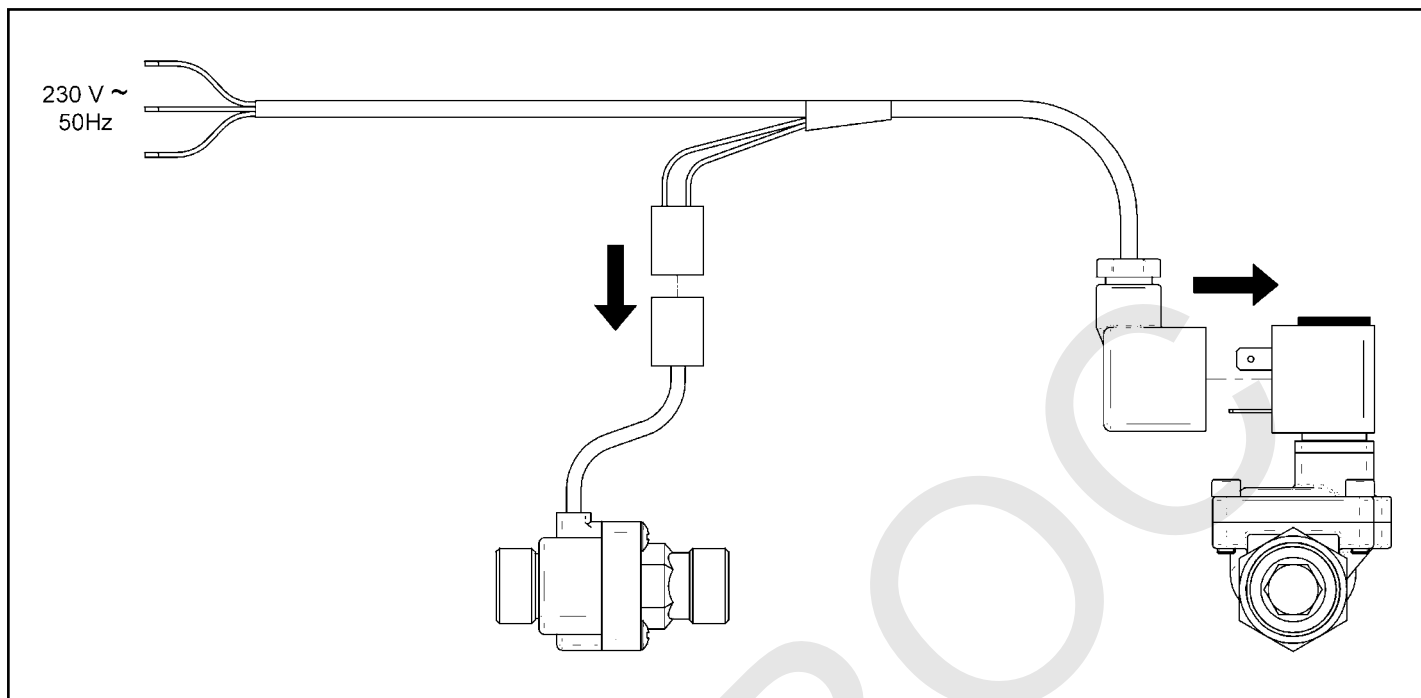
## Conexión eléctrica

Conectar el cable suministrado a la red eléctrica por un lado y a los dos componentes del accesorio por el otro.

PT

## Ligação eléctrica

Ligar o cabo fornecido à rede eléctrica por um lado e aos dois componentes do acessório pelo outro.



## Referencias comerciales / Referências comerciais

140040267	KIT EV SOLAR NEOBIT 24 / SARA / NORA / LAURA 20
140040268	KIT EV SOLAR NEOBIT S / VICTORIA 24
140040269	KIT EV SOLAR LAURA PLUS

## Baxi Calefacción, S.L.U.

Salvador Espriu, 9 | 08908 L'Hospitalet de Llobregat | Barcelona  
T. 93 263 0009 | TF. 93 263 4633 | www.baxi.es